



Benelli

دفترچه راهنما

با تشکر از انتخاب شما

panarea125



نیکران موتور پاسارگاد



هیجان محض از ۱۹۱۱ 

بنلی  Benelli

خریدار گرامی

ازاینکه موتورسیکلت panarea125 شرکت نیکران موتور پاسارگاد را انتخاب نموده‌اید

صمیمانه متشکریم و اطمینان داریم که رضایت کامل شما را جلب خواهد کرد.

موتورسیکلت با بهترین کیفیت و تکنولوژی پیشرفته طراحی و ساخته شده است.

در این دفترچه روشهای تعمیر و نگهداری محصول ارائه شده است که با رعایت

دقیق این نکات بهترین عملکرد و افزایش طول عمر قطعات فراهم خواهد شد.

شرکت نیکران موتور پاسارگاد به تعمیرکاران حرفه‌ای تجهیز شده و قادر است

بهترین سرویس خدمات پس از فروش را به نحو مطلوب در اختیار

مشتریان قرار دهد. همچنین این شرکت تلاش خواهد کرد کیفیت

محصولات و قطعات را بهبود بخشد که به همین امر ممکن است

برخی قطعات و پارامترهای موجود در دفترچه با موتورسیکلت

مطابقت نداشته باشد.



Benelli

هیجان محض از ۱۹۱۱



گارانتی

- شرکت نیکران موتور پاسارگاد، موتور سیکلت panarea 125 به استثناء شرایط ذیل گارانتی می نماید.
- گذشت مدت زمان یا کیلومتر تعیین شده هر کدام که زودتر اتفاق بیافتد
 - صدمات ناشی از تصادف ، آتش سوزی یا حوادث دیگر
 - در صورتیکه سرویس اولیه موتور سیکلت در زمان و کیلومتر مشخص شده انجام نشده باشد.
 - استفاده و نگهداری نادرست از موتور سیکلت
 - عیوب حاصل از سرویس و یا تعمیرات انجام شده در خارج از نمایندگی های مجاز
 - نصب وسایل برقی اضافی بر روی موتور سیکلت
 - قطعات برقی دارای (یک ماه یا ۲۰۰۰ کیلومتر) هر کدام که زودتر فرا برسد ، گارانتی می باشد.
 - دست کاری در مجموعه کیلومتر شمار
 - استفاده از قطعاتی که مورد تایید شرکت نیکران موتور پاسارگاد نباشد

یادآوری

در این دفترچه همواره به کلمات زیر برخورد خواهید کرد که هر یک معنی و مفهوم خاصی دارد.

برای استفاده بهتر از این دفترچه به معنی ذکر شده هر یک از کلمات ذیل دقت نمایید.



هشدار

عدم توجه به این دستورات ، ایمنی سرنشین را به خطر انداخته و سبب آسیب رسیدن به شخص خواهد شد.



احتیاط

توجه به این اقدامات ، سبب جلوگیری از آسیب دیدگی به موتور و شخص خواهد شد.



توجه

دربرگیرنده اطلاعات خاص و مفید جهت استفاده بهتر از دستورالعمل ها می باشد.

محل قطعات

1 دسته ترمز عقب

2 قله ای چپ

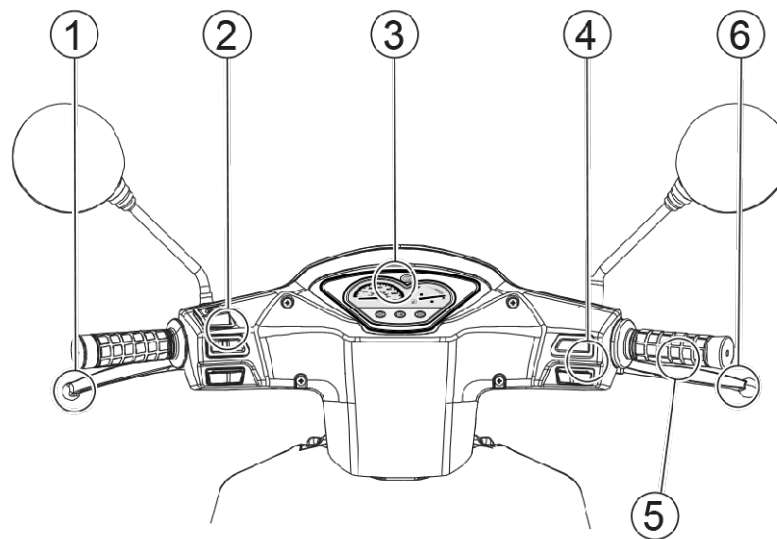
3 کیلومتر شمار

4 قله ای راست

5 دسته لاستیکی گاز

6 دسته ترمز جلو

7 باک بنزین



8 صفحه ترمز

9 جک بغل

10 جک اصلی

11 پدال استارت

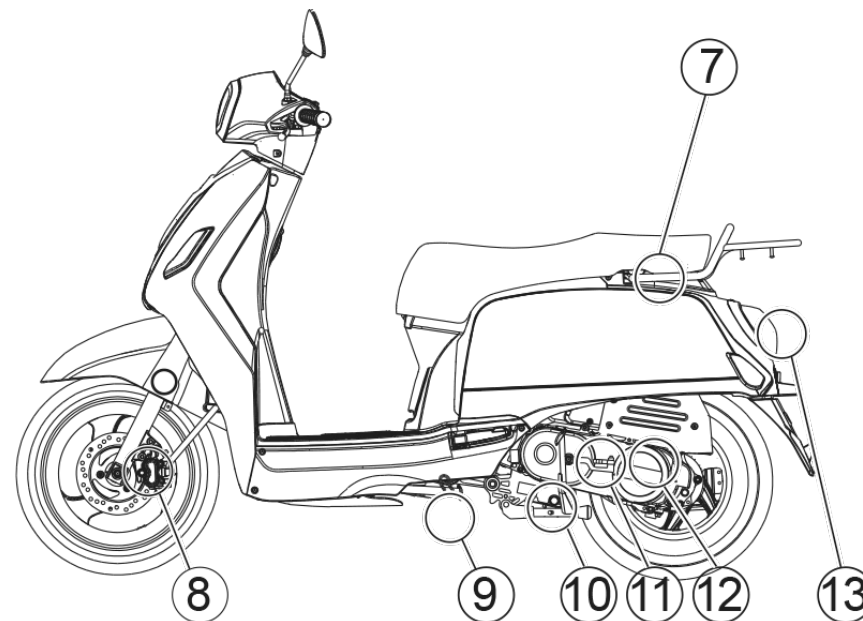
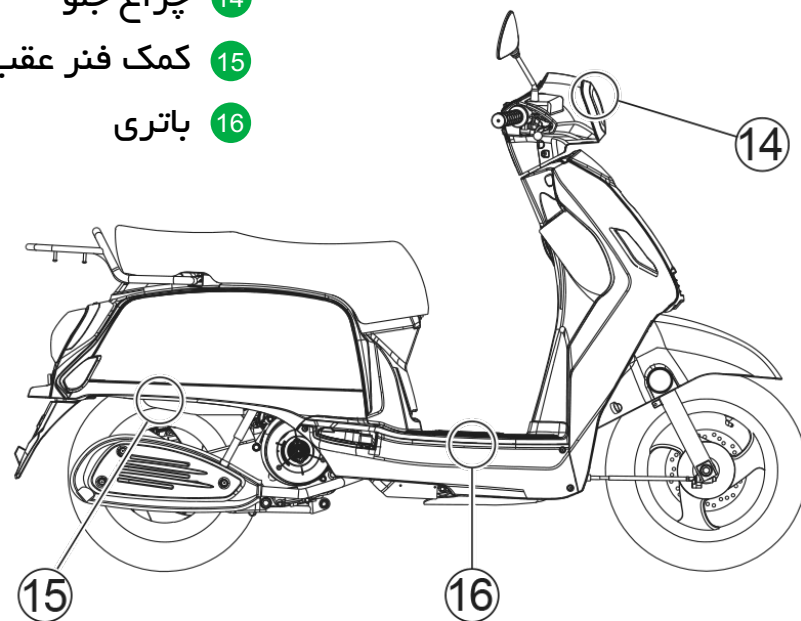
12 درب تسمه CVT

13 چراغ عقب

14 چراغ جلو

15 کمک فنر عقب

16 باتری



Benelli

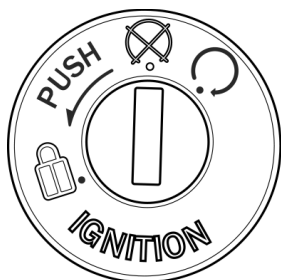
هیجان محض از ۱۹۱۱



سوئیچ اصلی

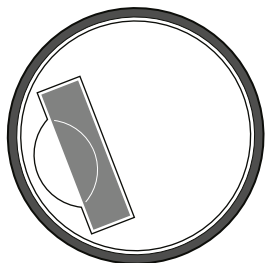
وضعیت : کلیه مدارهای الکتریکی بسته می باشد.

وضعیت : کلیه مدارهای الکتریکی باز می باشد.



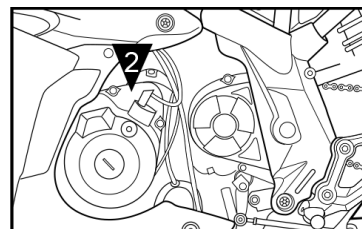
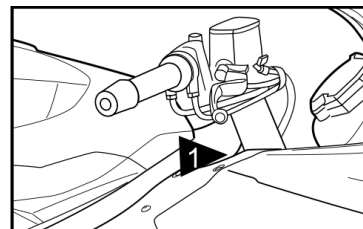
قفل فرمان: برای قفل کردن فرمان ، فرمان را به سمت چپ چرخانده ، سوئیچ را داخل قفل فرمان قرار دهید ، آنرا خلاف جهت عقربه های ساعت بچرخانید و بیرون بیاورید.

توجه: هرگز در هنگام رانندگی سوئیچ را نچرخانید و از محل خود خارج ننمایید ، زیرا باعث آسیب دیدگی شما خواهد شد.



شماره شاسی و انجین:

شناسایی موتورسیکلت بر اساس شماره سریال شاسی و انجین انجام می پذیرد . این دو شماره کمک بسزایی در زمان سرویس دهی توسط فروشندگان و نمایندگان فروش خواهد کرد.



شماره شاسی طبق تصویر در جایگاه شماره ۱ و شماره انجین نیز طبق تصویر در جایگاه شماره ۲ قرار میگیرد.

لطفا شماره شاسی و انجین موتورسیکلت را در قسمت مشخص شده ذیل بنویسید.

شماره شاسی

شماره انجین



۱ - ساعت

نشان دهنده زمان می باشد.

۲ - دکمه تنظیم ساعت

با نگه داشتن دکمه ساعت شروع به چشمک زدن می کند و می توان ساعت را تنظیم کرد.

۳- تنظیم کیلومتر

به فشردن این دکمه فرمت مسافت در حالت کیلومتر یا مایل بر ساعت قرار می گیرد.

۴ - سرعت سنج

عقربه نشانگر سرعت به صورت آنالوگ

۵ - کیلومتر شمار

مسافت طی شده با موتور از زمان شروع به کار موتور سیکلت را نشان می دهد.

۶ - نمایشگر نور بالا

وقتی چراغ جلو در وضعیت نور بالا قرار می گیرد نمایشگر روشن می شود.

۷- نمایشگر بنزین

میزان بنزین موجود در باک را نمایش می دهد.

۸- نمایشگر انجین



در زمان روشن شدن این نمایشگر به نزدیکترین نمایندگی خدمات پس از فروش مراجعه نمایید.

۹- راهنما



لامپ چشمک زن نمایشگر عملکرد راهنما در هنگام گردش به چپ و یا راست است.

میل فرمان در سمت چپ

1 کلید تعویض نور بالا و پایین

وقتی کلید در وضعیت  قرار دارد چراغ در حالت نور بالا است و نمایشگر نور بالا در صفحه کیلومتر نیز روشن خواهد شد و وقتی کلید در وضعیت  قرار دارد چراغ در حالت نور پایین است.

2 کلید راهنما

در صورت نیاز به تغییر مسیر استفاده از چراغ های راهنما ضروری است. برای چرخیدن به طرف چپ کلید را در وضعیت  قرار دهید و برای چرخیدن به سمت راست کلید را در وضعیت  قرار دهید.

3 دکمه بوق

با فشار دادن این دکمه  بوق به صدا در می آید.



میل فرمان در سمت راست

1 وضعیت  : کلید مدار های الکتریکی باز می باشد

وضعیت  : کلید مدار های الکتریکی باز می باشد

2 کلید هشدار

در مواقع اضطراری این کلید را فشار داده تا از طریق روشن شدن تمامی چراغ های راهنما به سایرین هشدار داده باشید.

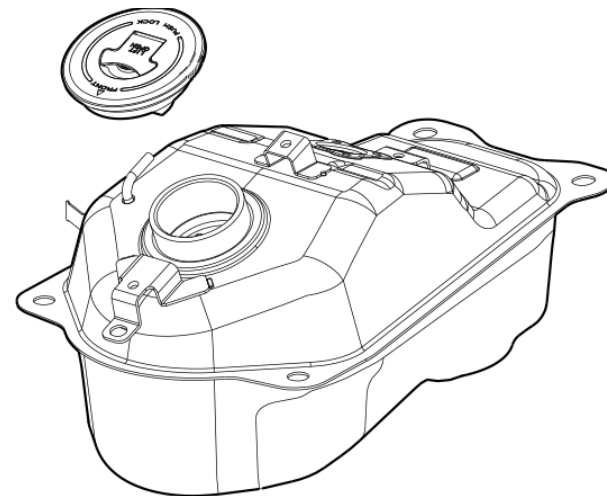
3 کلید استارت الکتریکی

جهت روشن کردن التریکی موتور سیکلت خود این کلید را فشار دهید.



باک


ظرفیت باک با احتساب رزرو در حدود ۴.۶ لیتر می باشد. جهت دسترسی به درب باک سوئیچ را پادساعتگرد چرخانده تا زین باز شود و سپس دسترسی به آن را پیدا می کنید و درب باک را پادساعتگرد چرخانده و از محل خود بردارید و برای بستن، درب باک را در محل خود قرار داده و ساعتگرد بچرخانید.



هشدار

هرگز باک را بیش از اندازه پر نکنید.

از ریختن بنزین روی انجین داغ جلوگیری نمایید.

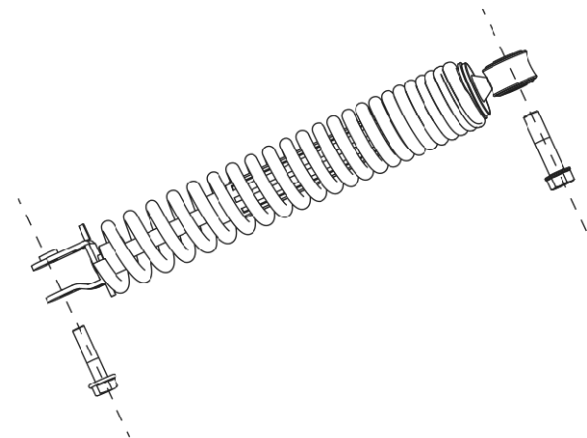
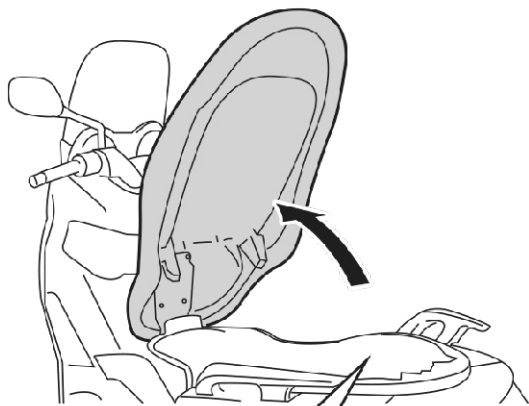
در هنگام سوخت گیری کلید انجین بایستی در وضعیت  و سوئیچ بسته باشد.

در هنگام سوخت گیری سیگار نکشید و از روشن کردن سیگار بپرهیزید. پس از سوخت گیری درب باک را ببندید چون بخارات بنزین سبب آلودگی محیط زیست خواهد شد.



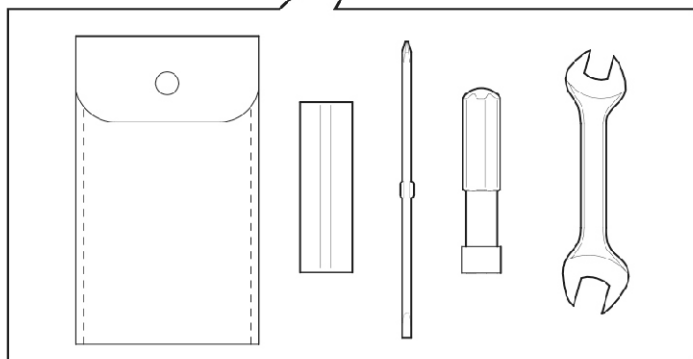
کمک فنر عقب

موتورسیکلت به یک کمک فنر عقب تجهیز شده است.



کیف ابزار

کیف ابزار در زیر زین قرار دارد. با استفاده از این ابزار میتوانید برخی تعمیرات جزئی و تنظیمات و نیز تعویض قطعات را در صورتی که مورد نیاز باشد انجام دهید.

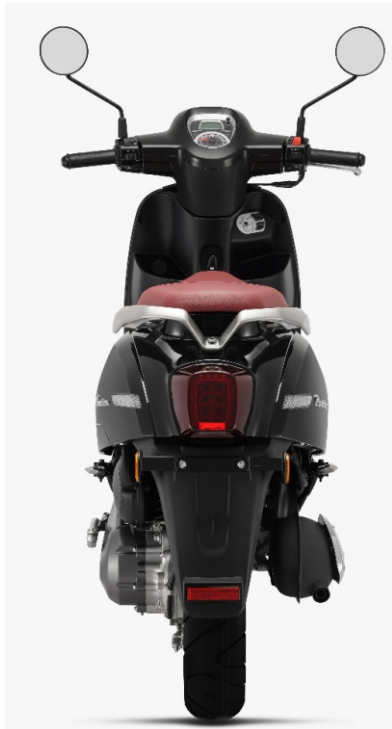


بازرسی قبل از رانندگی

قبل از استارت کردن موتورسیکلت در هر زمان باید موارد زیر که بسیار حائز اهمیت می باشد مورد بررسی قرار گیرد.

هشدار

نقص در بررسی و نگهداری قطعات احتمال تصادف یا آسیب دیدگی قطعات را افزایش خواهد داد. در صورت یافتن عیوب بر روی قطعات به هیچ وجه از موتورسیکلت استفاده نکنید. در صورتی که اشکالات را با مطالب موجود در این دفترچه نمی توانید برطرف نمایید به نماینده مجاز مراجعه فرمایید.



نکات استفاده از بنزین و روغن انجین

بنزین

عدد اکتان بنزین مصرفی همواره از بنزین بدون سرب استفاده نمایید بایستی بیشتر از ۹۰ باشد.

توجه

استفاده از بنزین بدون سرب سبب افزایش عمر شمع و کاتالیست خواهد شد.

مشخصات روغن

ENI 10W40 یا 10W50 JASO MA2

آب بندی انجین

برای رانندگی موتورسیکلت در ۱۰۰۰ کیلومتر اول دور موتور انجین را هرگز به حداقل خود نرسانید.

برای تعویض دنده ، دور موتور را در محدوده معقول نگهدارید.

بعد از طی مسافت 300 کیلومتر سرویس اولیه بایستی روی: توجه بنابراین کلیه تنظیمات ضروری، سفت کردن و.موتورسیکلت انجام شود تعویض روغن بایستی به موقع انجام شود.

هدف از بررسی	مواردی که باید بررسی شود
۱- حرکت نرم و روان فرمان را بررسی نمایید.۲- فرمان پذیری مناسب را کنترل کنید.۳-عدم وجود لقی فرمان را بررسی کنید.	فرمان
۱- مناسب بودن لقی دسته ترمز ۲-عدم اسفنجی بودن ترمزگیری	ترمزگیری
۱-مناسب بودن فشار باد تایر ۲- مناسب بودن عمق آج تایر ۳-عدم وجود پارگی و ترک روی تایر	تایر و چرخ ها
۱-سوخت داخل باک را کنترل نمایید.۲-باک را در صورت نیاز از بنزین پر کنید.۳- نشستی بنزین را در مسیر عبوری بنزین کنترل نمایید.	بنزین
عملکرد کلیه لامپ ها را بررسی کنید(لامپ جلو،لامپ خطر عقب،لامپ داخل کیلومتر و لامپ راهنما)	چراغها،راهنماها و سوئیچ
دارا بودن عملکرد صحیح	بوق و استپ ترمز
۱- سطح روغن داخل انجین را کنترل کنید.۲-در صورت نیاز سطح روغن انجین را با روغن توصیه شده افزایش دهید.۳-نشستی روغن را در زیر انجین بررسی نمایید.	روغن انجین
۱-نرم بودن حرکت دسته گاز را بررسی نمایید.۲-لقی سیم گاز را بررسی نمایید.۳- در صورت نیاز به تنظیم میزان لقی سیم گاز را تنظیم و سیم گاز را روغنکاری کنید.	دسته گاز
شمع طبق برنامه زمانی اعلام شده در جدول سرویس و نگهداری ، دوده و رسوبات موجود در شمع را با یک فرچه سیمی تمیز کنید و فاصله دهانه شمع را به کمک فیلر در محدوده 0.7-0.6 mm شمع را مطابق. تنظیم نمایید زمان اعلام شده در جدول تعمیر و نگهداری تعویض نمایید. احتیاط : از سفت نمودن بیش از حد مجاز شمع اجتناب نمایید زیرا سبب آسیب رسیدن به سر سیلندر خواهد شد،گشتاور مجاز برای سفت کردن شمع ۱۷ نیوتن متر می باشد.در هنگام بستن شمع بر روی سر سیلندر مراقب باشید اشیای خارجی به درون انجین نفوذ نکند.	شمع


ترمزگیری و توقف موتورسیکلت

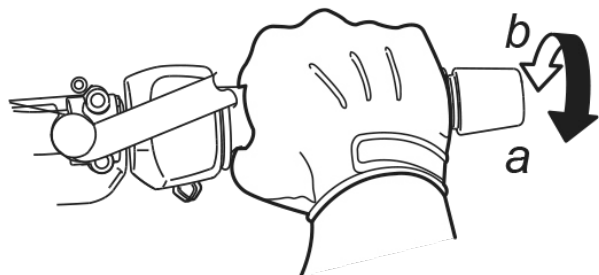
گاز را رها کنید و سپس هر جفت ترمزهای عقب و جلو را با احتیاط و به آرامی فشار دهید.

هشدار: استفاده از ترمز جلو و یا ترمز عقب به تنهایی خطرناک بوده و ممکن است موتورسیکلت دچار لغزش شده یا از تعادل و کنترل خارج شود. از ترمزها در جاده های خیس یا در سر پیچ ها با دقت استفاده نمایید.


پارک کردن موتورسیکلت


موتورسیکلت را در یک محل مسطح و سفت پارک نمایید.

سوئیچ را بسته و در وضعیت  قرار دهید تا انجین متوقف گردد. با قفل کردن فرمان سوئیچ را از جای خود خارج نمایید.



استارت کردن انجین

کلید را داخل سوئیچ قرار داده و با چرخاندن آنرا در وضعیت  قرار دهید.

زمانی که چراغ  را روی صفحه کیلومتر مشاهده کردید و جک بغل در حالت افقی قرار دادید.

با فشار دادن کلید استارت، انجین را استارت نمایید.

احتیاط

دورموتور را در هنگامی که موتورسیکلت ساکن می باشد بسیار بالا نبرید زیرا باعث داغ شدن انجین و آسیب دیگی قطعات انجین خواهد شد. **هشدار:** هرگز انجین را در فضای بسته استارت نکنید، زیرا گازهای خروجی از اگزوز سمی می باشند.

شروع به رانندگی

در حالی که با دست چپ دسته ترمز عقب را گرفته اید و دسته فرمان را با دست راست گرفته اید موتور را از روی حالت جک هل داده و خارج کنید. جای خود را بر روی زین تنظیم کرده و آینه های جانبی را تنظیم نمایید. سپس راهنما را روشن کرده و با توجه به وضعیت ترافیک به آرامی وارد مسیر شده و دستگیره گاز را بچرخانید و در انتها راهنمای خود را خاموش نمایید. جهت افزایش سرعت دستگیره را در جهت ساعتگرد بچرخانید و جهت کاهش سرعت دستگیره را در جهت بچرخانید.

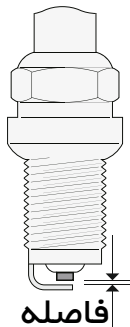
بازرسی و نگهداری

در جدول زیر سرویس و نگهداری موتورسیکلت بر اساس زمان و کیلومتر پیمایش تنظیم و ارائه شده است. بازرسی، امتحان، روغن کاری و سایر موارد نگهداری بایستی مطابق جدول زیر انجام شده و شخص سرویسکار بایستی تجربه کافی در این زمینه را داشته باشد. برای اطمینان بیشتر توصیه می شود که بازرسی و نگهداری توسط سرویسکار معتبر شرکت انجام شود.



شمع

طبق برنامه زمانی اعلام شده در جدول سرویس و نگهداری ، دوده و رسوبات موجود در شمع را با یک فرچه سیمی تمیز کنید و فاصله دهانه شمع را به کمک فیلر در محدوده ۶/۰-۷/۰ میلی‌متر تنظیم نمایید.



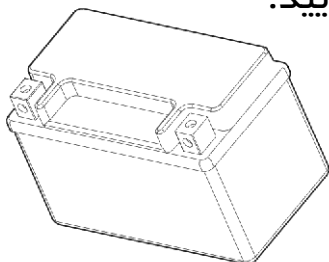
احتیاط

از سفت نمودن بیش از حد مجاز شمع اجتناب نمایید زیرا سبب آسیب رسیدن به سرسیلندر خواهد شد. گشتاور مجاز برای سفت کردن شمع ۱۷ نیوتن متر می باشد.

در هنگام بستن شمع بر روی سر سیلندر مراقب باشید اشیاء خارجی به درون انجین نیافتد.

باتری

باتری استفاده شده در این موتور سیکلت از نوع sealed قابل شارژ برای اولین می باشد. ۱۰۰۰ کیلومتر و هر ۳۰۰۰ کیلومتر جهت بررسی و کنترل باتری به نمایندگی معتبر مراجعه نمایید.



توجه

تعداد بازرسی ها را در هوای غبار آلود افزایش دهید.

وقتی عدد کیلومتر شمار از میزان اعداد جدول تجاوز کرد بازرسی ها را بطور منظم تکرار نمایید.

در صورت رانندگی در شرایط سخت و جاده های ناهموار بازرسی را در دوره های کوتاهتر انجام دهید.

سطح روغن انجین و تعویض روغن

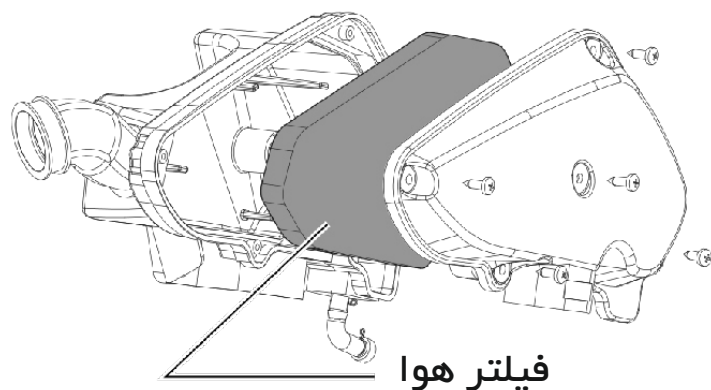
همواره سطح روغن را قبل از استارت کردن انجین بررسی نمایید. برای بررسی سطح روغن ، موتورسیکلت را بر روی جک بغل قرار دهید و به کمک فرمان موتورسیکلت را به حالت ایستاده و عمود بر سطح زمین نگه داشته و سطح روغن را بررسی نمایید که در محدوده حداقل و حداکثر نشانگر چشمی انجین باشد. در غیر اینصورت انجین را با روغن های توصیه شده پر نمایید.

تعویض روغن و فیلتر روغن

فیلتر روغن را با ابزار مخصوص و پیچ تخلیه روغن را قبل از تخلیه کامل فیلتر روغن را در صورت نیاز تعویض نمایید. روغن باز کنید. فیلتر روغن را با ابزار مخصوص و پیچ تخلیه روغن را ببندید.

از کافی بودن میزان روغن داخل انجین و عدم نشستی روغن اطمینان حاصل فرمایید.

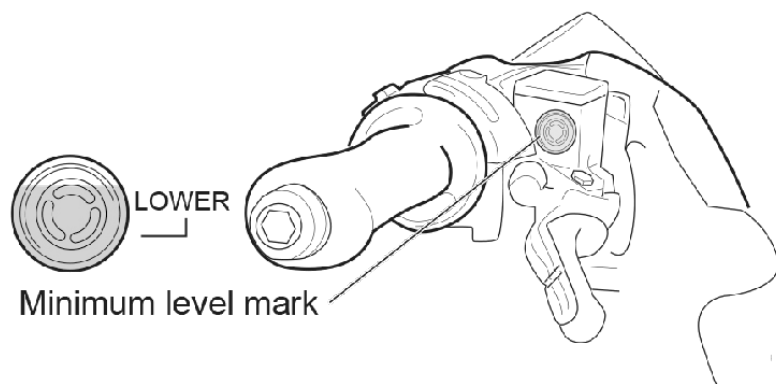
تمیز کردن فیلتر هوا



فیلتر هوا بایستی در دوره های زمانی مطابق جدول تعمیر و نگهداری تمیز گردد بخصوص در هوای غبار آلود و بارانی تمیز کردن بایستی زین ، باک و کاور بغل را باز کنید. در زمان های کوتاه تر انجام شود. پیچ درب هواکش را باز کرده و با برداشتن درب هواکش فیلتر هوا را خارج نمایید

روغن ترمز

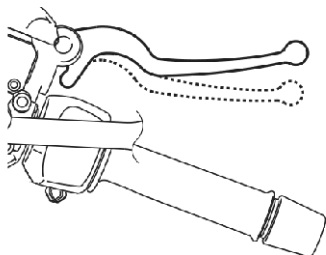
قبل از حرکت ترمزهای دیسکی را بررسی و در صورت وجود مشکل همیشه میزان روغن ترمز داخل با نماینده مجاز تماس حاصل نمایید. مخزن را بررسی و در صورت نیاز روغن ترمز اضافه نمایید.



هشدار: در صورت آشامیدن یا تماس چشم و پوست با روغن ترمز محل تماس را با آب فراوان بشویید و در صورت جدی بودن شرایط سریعا به بیمارستان مراجعه نمایید.

ترمز عقب:

برای تنظیم لقی پدال ترمز عقب پیچ تنظیم پدال ترمز را بچرخانید و لقی پدال را در محدوده ۱۰ الی ۲۰ میلیمتر تنظیم نمایید.



تعویض فیوز :

فیوز در کنار باتری قرار گرفته است. سوختن مداوم فیوز نشان دهنده اتصال یا بار الکتریکی بیش از حد می باشد. در این صورت جهت رفع مشکل به نمایندگی مجاز مراجعه نمایید.

در صورتی که فیوز سوخته باشد برای تعویض مطابق روش زیر عمل نمایید:

سوئیچ را در حالت خاموش قرار دهید.

فیوز را بیرون آورده و فیوز جدید با همان مشخصات را جایگزین نمایید.

هشدار:

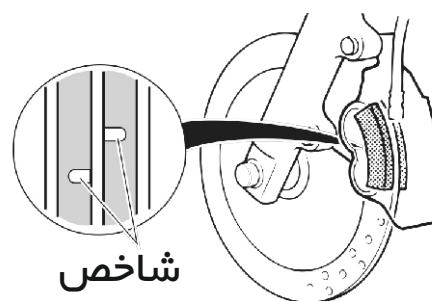
هرگز از فیوز با آمپر بالاتر در موتورسیکلت استفاده نکنید زیرا ممکن است باعث آسیب رساندن به قطعات برقی یا آتش سوزی گردد.

ترمز:

ترمزهای موتورسیکلت از نوع دیسکی می باشد. قبل از رانندگی آنها را تنظیم نمایید و در صورت بروز مشکل با نماینده مجاز تماس بگیرید.

کفشک ترمز:

کفشک های ترمز جلو و عقب را از نظر ساییدگی بیش از حد بررسی نمایید و در صورت لزوم آنها را تعویض کنید.



هشدار:

تعمیرات سیستم ترمز بایستی توسط نمایندگان مجاز که دارای ابزار مخصوص می باشند انجام شده تا از کیفیت تعمیرات اطمینان حاصل نمود.

موارد ذیل را بصورت روزانه در سیستم ترمز بررسی نمایید:

- نشستی روغن و سالم بودن شیلنگ ترمز جلو را بررسی کنید.
- عملکرد دسته ترمز جلو و پدال ترمز را بررسی نمایید.
- سیم ترمز جلو و ساییدگی لنت های ترمز جلو و عقب را بررسی نمایید.

هشدار:

در صورت تعویض لنت ترمز هرگز با سرعت بالا رانندگی نکنید و با گرفتن و آزاد کردن ترمز به دفعات متعدد، سطح لنت ترمز را به حالت طبیعی برسانید.

روغن کاری قطعات :

روغن کاری قطعات سبب کارکرد عادی قطعات در رانندگی و افزایش طول قطعات خواهد شد. روغن کاری قطعات بایستی پس از مدت زمان طولانی رانندگی ، پس از بارندگی یا شستشوی موتورسیکلت انجام شود.

قطعات ذیل بایستی گریسکاری شوند:

دسته ترمز عقب
جک بغل و فنر آن
سیم گاز
پین دسته ترمز جلو

فیلر گیری سوپاپ ها:

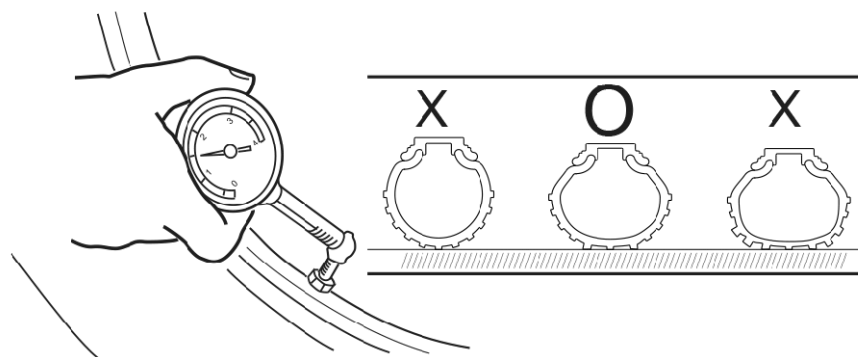
فیلر بین سوپاپ ها را وقتی انجین سرد است بررسی و تنظیم نمایید. تنظیم فیلر سوپاپ ها تاثیر مستقیم در عملکرد انجین دارد لذا تنظیم فیلرها بایستی توسط افراد متخصص و با ابزار مخصوص صورت پذیرد. برای تنظیم و فیلر سوپاپها به نمایندگی مجاز مراجعه نمایید.

تایر :

فشار باد تایر و عاج تایر بایستی بصورت منظم کنترل شود. برای بالا بردن ایمنی و افزایش طول عمر تایر لازم است باد تایرها با برنامه زمانی کوتاه تر بررسی گردد.

فشار باد تایرها :

در صورتی که فشار باد تایرها مناسب نباشد نه تنها باعث فرسودگی زودرس تایر می شود بلکه روی دوام و عمر موتورسیکلت اثر می گذارد. میزان نامناسب فشار هوا باعث می شود که موتورسیکلت نتواند در موقع چرخش خوب عمل کند. فشار هوای خیلی زیاد ممکن است در تماس بین جاده و تایر اختلال ایجاد کرده و باعث لغزش موتورسیکلت شده و موتورسیکلت را از کنترل خارج نماید. فشار باد تایر را زمانی که تایر سرد است تنظیم نمایید.





روش نگهداری در انبار :

نگهداری کوتاه مدت

همیشه موتورسیکلت را در انبار و در محل خنک و خشک نگهداری کنید و برای جلوگیری از نشستن گرد و غبار روی موتورسیکلت روی آن را با کاور یا چادر بپوشانید.

نگهداری بلند مدت

در صورتی که برای مدت طولانی با موتور سیکلت خود رانندگی نمی کنید لازم است برای نگهداری موتورسیکلت به روش زیر عمل کنید: روغن انجین را با روغن توصیه شده تعویض نمایید. زنجیر را روغنکاری کنید. بنزین داخل باک را تخلیه نمایید.

توجه: اگر انبارش موتورسیکلت بیش از یک ماه است تخلیه بنزین باک عملکرد موتورسیکلت در راه اندازی مجدد بسیار حائز اهمیت می باشد.



مشخصات فنی

TLI	سیستم جرقه زنی	انجین	1820 mm	طول	ابعاد و وزن
9.0:1	نسبت تراکم		690 mm	عرض	
الکتریکی	استارت		1090 mm	ارتفاع	
اتوماتیک	کلاچ	سیستم انتقال	1270 mm	مرکز تا مرکز چرخها	
دیسکی/کاسه ای	ترمز جلو و عقب	سیستم انتقال قدرت	103 kg	وزن خشک	
CVT	جعبه دنده		تک سیلندر چهارزمانه هوا خنک	نوع انجین	انجین
100/90-12	اندازه تایر جلو	Benelli PN 125	مدل		
100/90-12	اندازه تایر عقب	2.4 لیتر در 100 کیلومتر	مصرف سوخت		
4.6 لیتر	ظرفیت باک	124 ml	حجم جابجایی (سی سی)		
اکتان 90 به بالا	نوع بنزین	حجم باک و نوع سوخت	6KW / 7500 R / min	حداکثر توان	
			8.4n.m / 6500 r / min	حداکثر گشتاور	





قدرت در دستان شماست